

**4.2 - CAJA CUADRADA. A PRUEBA DE INTEMPERIE. SERIE RC.
CON OREJAS PARA MONTAJE.**

**4.2 - WEATHERPROOF TWO GANG BOX. RC SERIES.
WITH MOUNTING LUGS.**

Dimensiones en milímetros y en pulgadas.
Dimensions in inches and millimeters.



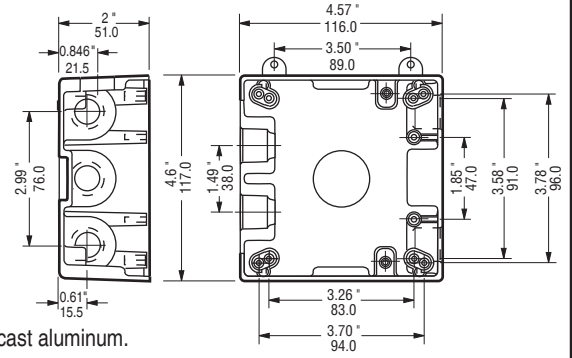
LISTED
1M70



- Material: Aluminio inyectado a presión (diecast).
- Acabados: Pintura electrostática epoxica/poliester polimerizada.
- Dos tornillos de tierra pasivados incluidos.
- Dos orejas para montaje, tornillos y tapones incluidos.
- A prueba de intemperie cuando se usa tapa con empaque.
- Rosca NPT para usarse con tubo conduit RIGIDO e IMC.

APLICACIONES:

- Pueden ser instaladas para recibir accesorios como: Interruptores, contactos, estaciones de botones, luces piloto.
- Sirven para hacer empalmes y conexiones en el cableado. Permite facil acceso para mantenimiento.
- Fabricación en base a: UL 514 A, UL 514 B
CAN/CSA-C22.2 No. 18-92



- Material: Diecast aluminum.
- Finish: Electrostatic powder epoxy/poliester coating.
- Two green ground screws included.
- Two mounting lugs, screws and close-up plugs included.
- For wet location when gasketed cover are used.
- NPT threaded for use with RIGID and IMC conduit.

APPLICATIONS:

- They can be installed to accommodate accessories such as switches, receptacles.
- Provide openings for making splice and taps. Allow access for maintenance.
- Manufactured in compliance with: UL 514 A, UL 514 B
CAN/CSA-C22.2 No. 18-92

USAR No. DE CODIGO PARA HACER PEDIDOS / TO ORDER USE CODE NUMBER

Figura Figure	Bocas Hubs	Catalogo Catalog	Codigo Code	Medida nominal Hub size		Volumen Volume		Peso x 100 pzas. Weight x 100 pcs.		Pqt. Unit. Pzas. Pcs.	Std. Pkg. Pzas. Pcs.	
				mm	inch.	cm ³	cu. in	kg	Lb			
	Arriba/Top	1	RC-0482-M	02.01.0482.M	12.7	1/2	492.0	30.0	42.5	93.6	1	24
	Abajo/Bottom	1	RC-0483-M	02.01.0483.M	19.0	3/4	492.0	30.0	41.0	90.3	1	24
	Arriba/Top	2	RC-0484-M	02.01.0484.M	12.7	1/2	483.8	29.5	42.5	93.6	1	24
	Abajo/Bottom	1	RC-0485-M	02.01.0485.M	19.0	3/4	483.8	29.5	39.0	85.9	1	24
	Arriba/Top	1	RC-0502-M	02.01.0502.M	12.7	1/2	492.0	30.0	42.0	92.5	1	24
	Abajo/Bottom	1	RC-0503-M	02.01.0503.M	19.0	3/4	492.0	30.0	39.5	87.0	1	24
	Izquierda/Left	1										
	Arriba/Top	1	RC-0486-M	02.01.0486.M	12.7	1/2	492.0	30.0	41.5	91.4	1	24
	Abajo/Bottom	1	RC-0487-M	02.01.0487.M	19.0	3/4	492.0	30.0	39.0	85.9	1	24
	Izquierda/Left	1										
	Derecha/Right	1										
	Arriba/Top	2	RC-0488-M	02.01.0488.M	12.7	1/2	475.0	29.5	48.38	91.4	1	24
	Abajo/Bottom	1	RC-0489-M	02.01.0489.M	19.0	3/4	475.0	29.5	48.38	83.7	1	24
	Izquierda/Left	1										

Especificaciones sujetas a cambio sin previo aviso. Specifications are subject to change without notice.