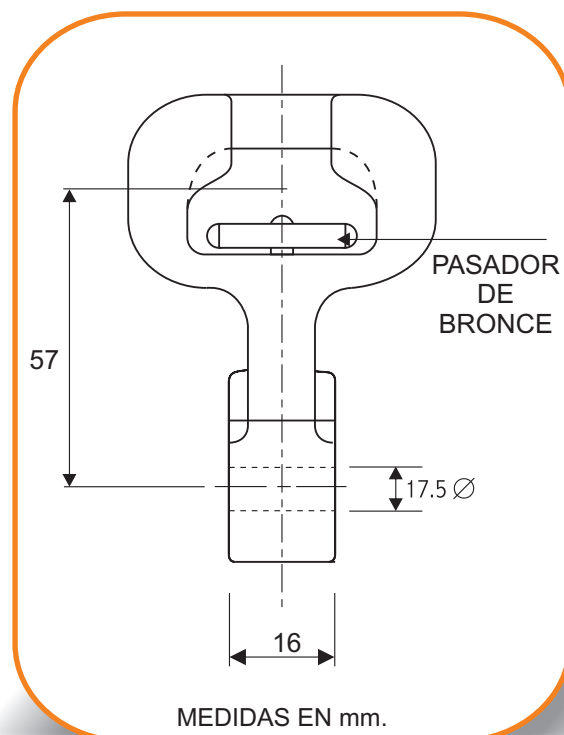


Características Técnicas



CÓDIGO: JYM0112

MATERIAL: Hierro Nodular

PESO: 0.620 Kg.

ACABADO:
Galvanizado en
Caliente
Norma: ASTM - A 153

CARGA MÍNIMA DE
TRACCIÓN: 71 Kn.

NORMA: UNE 21 - 158 - 90
ASTM A - 536