

Características Técnicas



CÓDIGO: JYM0108

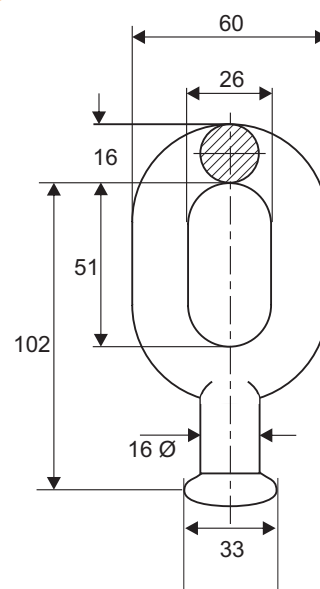
ACABADO:
Galvanizado en
Caliente norma:
ASTM - A 153

CARGA MÍNIMA DE
TRACCIÓN: 71 Kn.

MATERIAL:
Hierro Nodular

NORMA:
UNE 21 - 158 - 90
ASTM A - 536

PESO: 0.400 Kg.



MEDIDAS EN mm